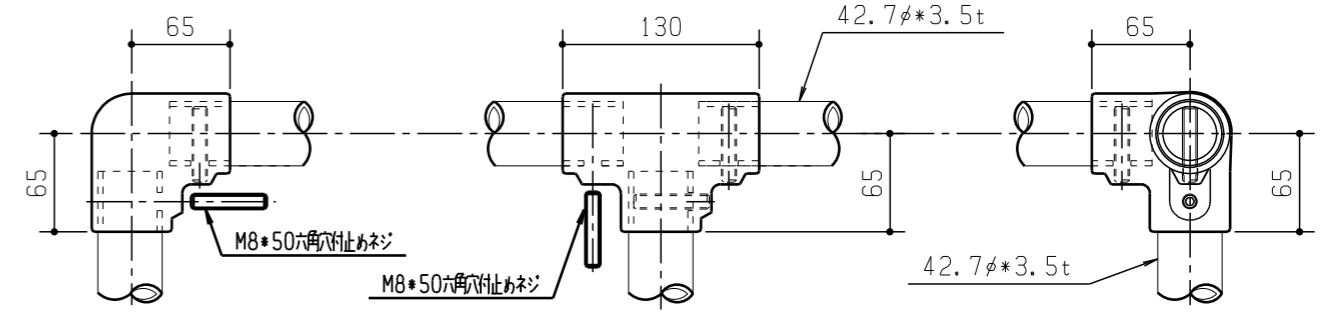
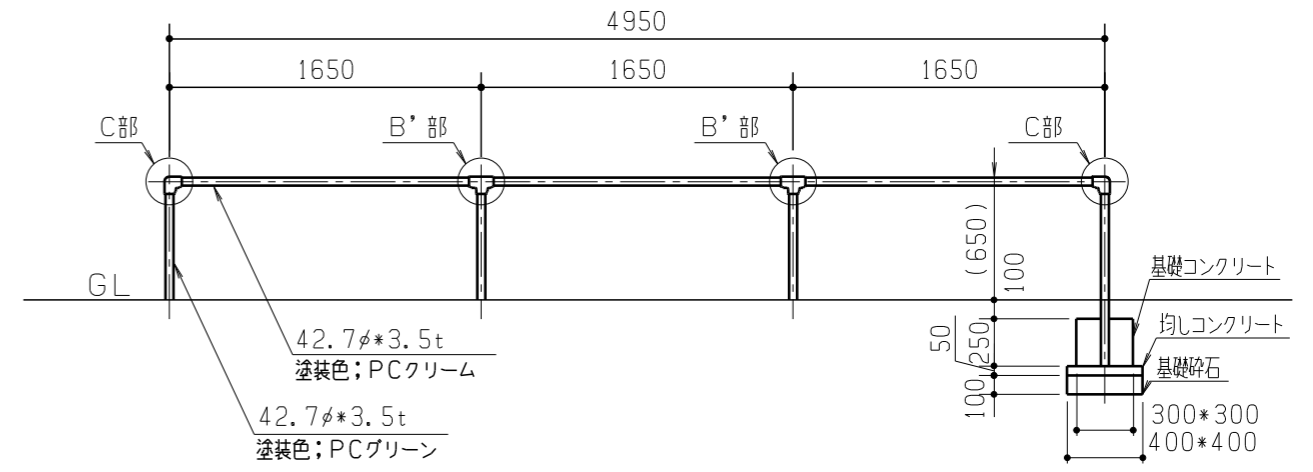


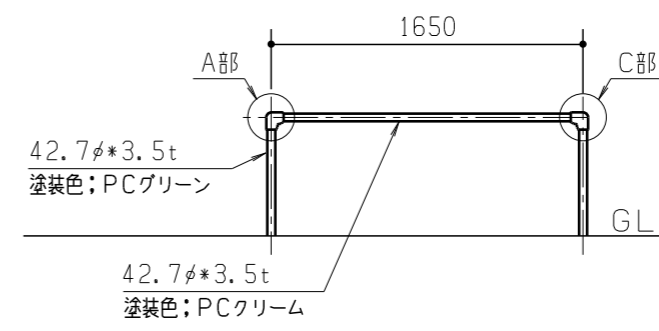
No. 15121 小型2連ブランコ
 No. T151207 PC小型2連ブランコ
 平面図 1/60



A部 アルミ継手 エルボ 1/5 塗装色; PCピンク
 B'部 アルミ継手 チーズ 継ぎ目 1/5 塗装色; PCピンク
 C部 アルミ継手 横口エルボ 1/5 塗装色; PCピンク



D-D 矢視図



E-E 矢視図

- 仕様
1. 使用パイプ類は、ジंकロメートメッキとする。
 2. 継手はアルミ合金鋳造品とする。
 3. 下塗りはエポキシ樹脂系プライマーを塗装し、上塗りは合成樹脂系塗料を塗装し焼付塗装とする。
(合成樹脂系塗料は、高日射反射率粉体塗料とする。)
 4. ネジは、ジंकロメートメッキとする。
 5. (一社)日本公園施設業協会の生産物賠償責任保険加入製品とする。
 6. (一社)日本公園施設業協会の「遊具の安全に関する規準」に対応。
 7. (一社)日本公園施設業協会のSP表示認定企業の製品とする。
 8. 本図はGLが水平時のものとし、基礎コンクリート天端までの深さは最小値を示す。

名称	PC小型2連ブランコ用境界柵(閉鎖型)	図番	T151490b	尺度	1/40
作図	2025.08.07./河村/企画設計(本社)	検図	2025.08.07./企画設計部長 桑原		



設計・製作 株式会社 サトミ産業

特記事項
 T151357bの塗装色を変更。