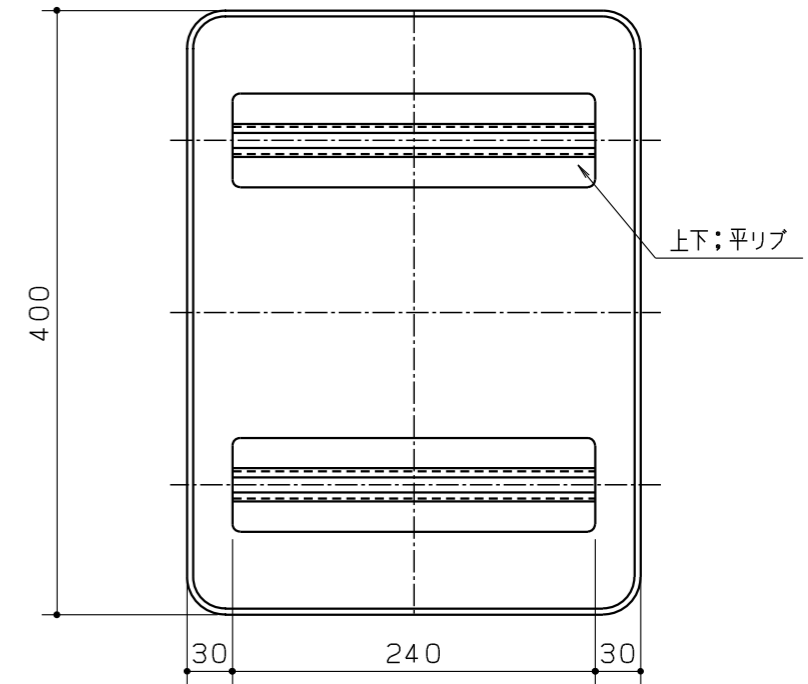


アルミ板 表示レイアウト 1/5



アルミ板 裏面 1/5

仕様

1. ステンレスパイプは塗装仕上げとする。
2. 下塗りはエポキシ樹脂系プライマーを塗装し、上塗りは合成樹脂系塗料を塗装し焼付塗装とする。
3. ボルト・ナット類は、ステンレス製とする。
4. (社)日本公園施設業協会の生産物賠償責任保険加入製品とする。
5. (社)日本公園施設業協会のSPL表示認定企業の製品とする。

名称	ポイント説明板 ステンレス塗装仕様	図番	T60193c	尺度	1/10
作図	2011.08.24./坂口/企画課(本社)	検図	2011.08.24./企画課部長 桑原		



設計・製作 株式会社 サトミ産業