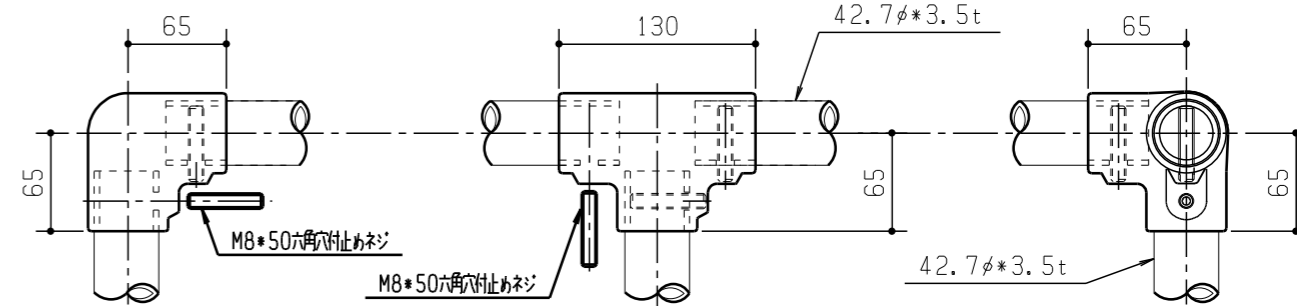


No. 15122 小型4連プランコ

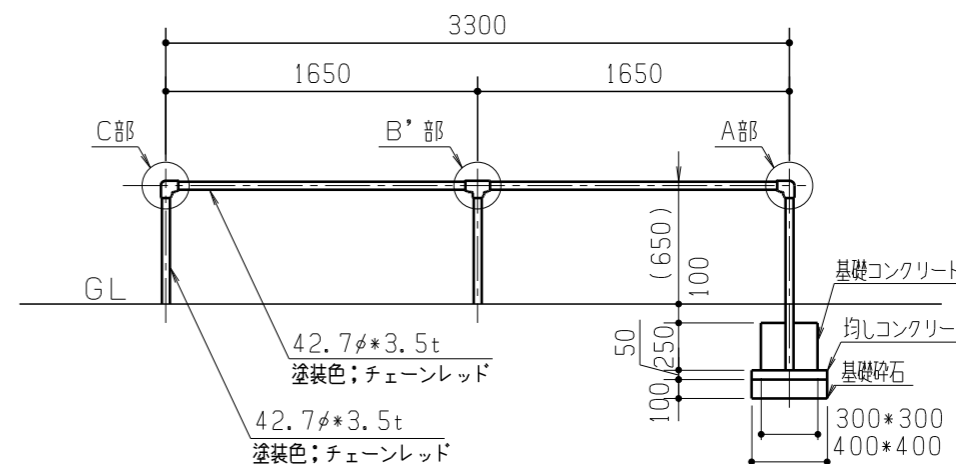
平面図 1/60



A部 アルミ継手 エルボ 1/5
塗装色：チェーンレッド

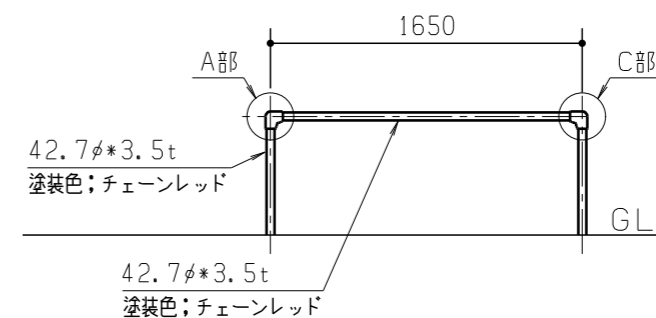
B部 アルミ継手 チーズ 継ぎ目 1/5
塗装色：チェーンレッド

C部 アルミ継手 横口エルボ 1/5
塗装色：チェーンレッド



D-D 矢視図

16基



E-E 矢視図

仕様

1. 使用パイプ類は、ジンクロメートメッキとする。
2. 継手はアルミ合金鋳造品とする。
3. 仕上げ塗装は合成樹脂系塗料を塗装し焼付塗装とする。
4. ネジは、ジンクロメートメッキとする。
5. (一社)日本公園施設業協会の生産物賠償責任保険加入製品とする。
6. (一社)日本公園施設業協会の「遊具の安全に関する規準」に対応。
7. (一社)日本公園施設業協会のSP表示認定企業の製品とする。
8. 本図はGLが水平時のものとし、基礎コンクリート天端までの深さは最小値を示す。

名称	小型4連プランコ用境界柵(閉鎖型)	図番	T151360b	尺度	1/40
作図	2025.08.07./河村/企画設計(本社)	検図	2025.08.07./企画設計部長 桑原		



設計・製作 株式会社 サトミ産業

改訂履歴

2025.08.07. T151360aの寸法表記を変更(製品に変更は無し)。