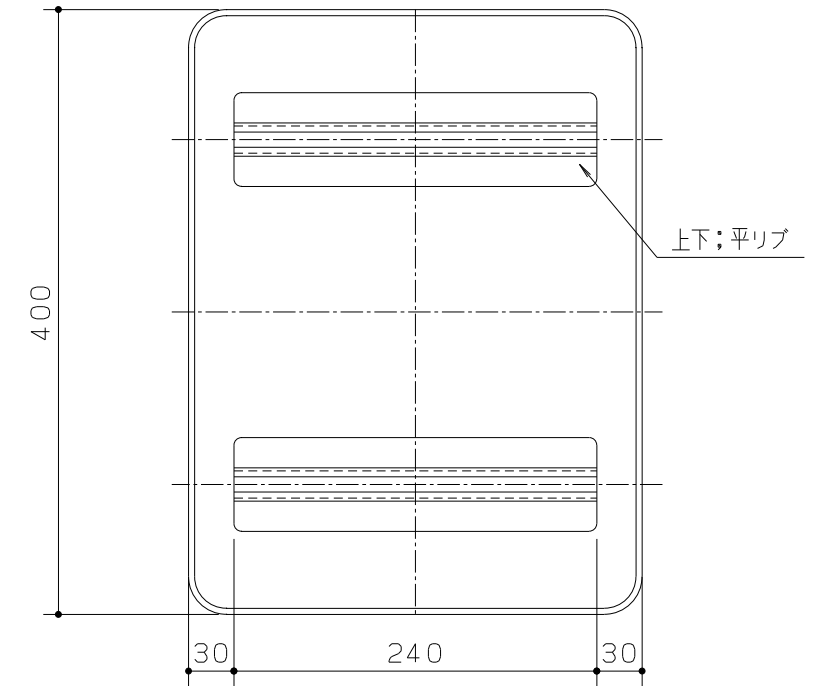


アルミ板 表示レイアウト 1/5



アルミ板 裏面 1/5

仕様

1. 使用パイプ類はジंकロメートメッキ、または同等以上の品質を有するメッキ処理を施す。
2. 下塗りはエポキシ樹脂系プライマーを塗装し、上塗りは合成樹脂系塗料を塗装し焼付塗装とする。
3. ボルトナット類は、ステンレスとする。
4. (一社)日本公園施設業協会の生産物賠償責任保険加入製品とする。
5. (一社)日本公園施設業協会のSPL表示認定企業の製品とする。

|    |                        |    |                       |    |      |
|----|------------------------|----|-----------------------|----|------|
| 名称 | ポイント説明板                | 図番 | 60201C                | 尺度 | 1/10 |
| 作図 | 2015.12.16./三沢/企画部(本社) | 検図 | 2015.12.16./企画部/部長 桑原 |    |      |



設計・製作 株式会社 サトミ産業