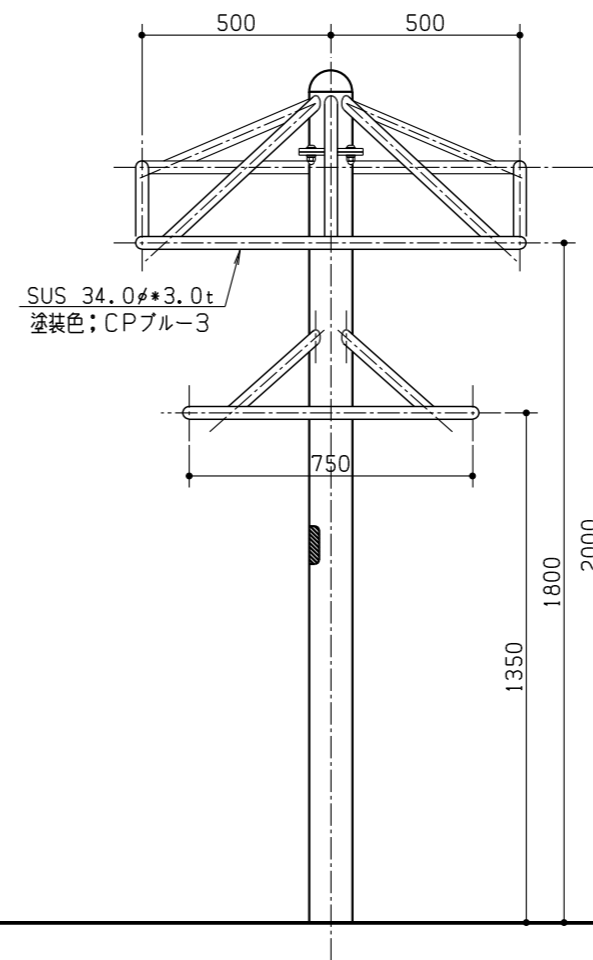
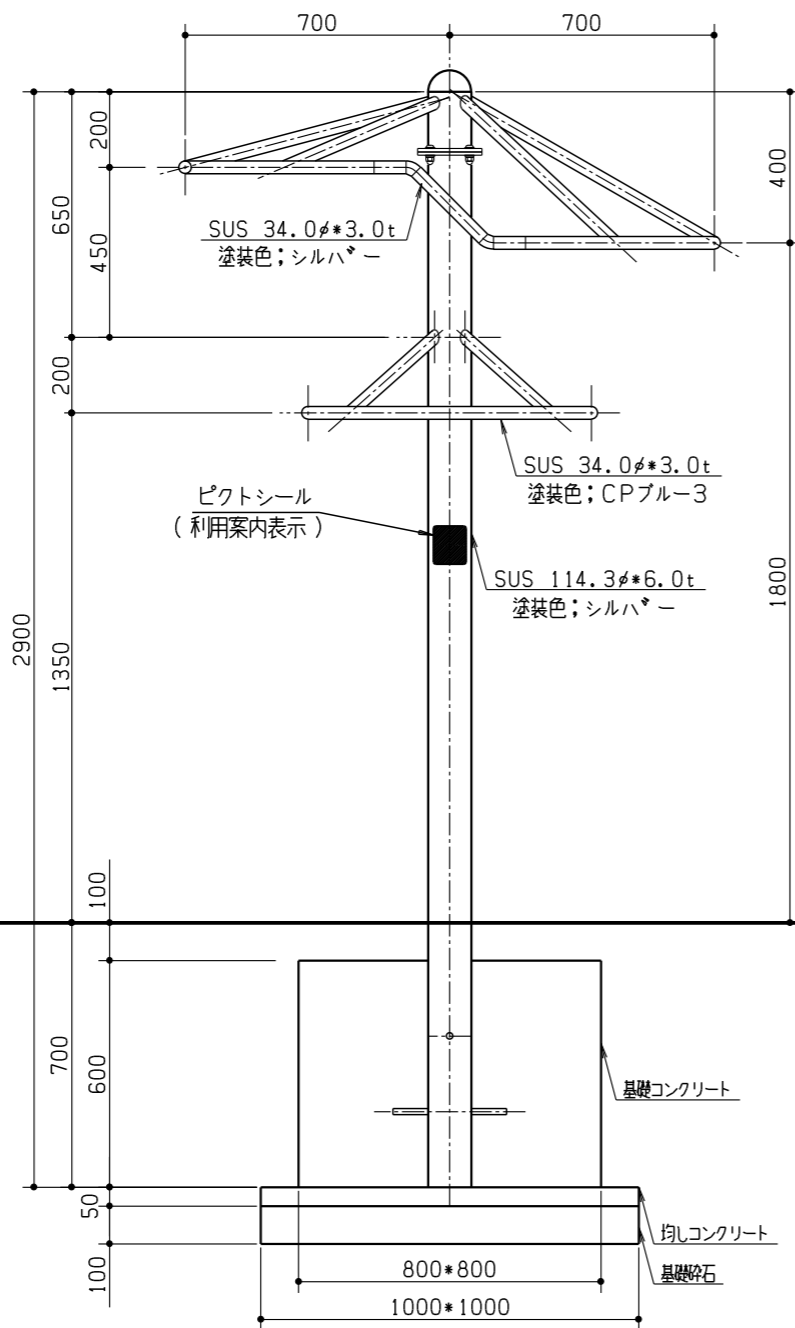


安全領域 平面図 1/100

※健康器具の配置計画における安全領域の重複条件については別途御問合せ下さい。
 ※安全領域は、健康器具の外形線から外側のあらゆる方向に落下高さに応じた距離を確保したものです。
 ※配置は遊具との混在を避ける為、子どもの遊び場と明確に区分したエリアに設置してください。



仕様

1. ステンレスパイプは塗装仕上げとする。
2. 下塗りはエポキシ樹脂系プライマーを塗装し、上塗りは合成樹脂系塗料を塗装し焼付塗装とする。
3. 対象利用者は、成人とする。(ただし、子どもが利用する際は大人と使用すること)
4. (一社)日本公園施設業協会の生産物賠償責任保険加入製品とする。
5. (一社)日本公園施設業協会のSPL表示認定企業の製品とする。
6. (一社)日本公園施設業協会の「遊具の安全に関する規準(別編1)」に対応。
7. 設置面は衝撃吸収効果を有するものを推奨します。
8. 本図はGLが水平時のものとし、基礎コンクリート天端までの深さは最小値を示す。

名称	ぶらぶらツリー (ステンレス塗装仕様)	図番	60155G	尺度	1/20
作図	2015.03.25./窪澤/企画課(本社)	検図	2015.03.25./企画課(部長 桑原)		



設計・製作 株式会社 サトミ産業