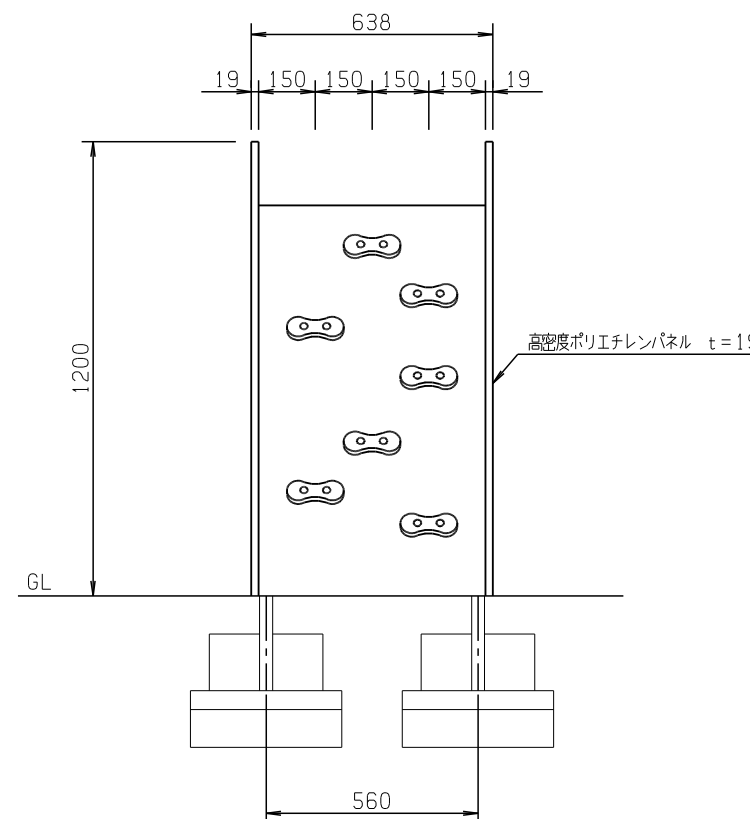
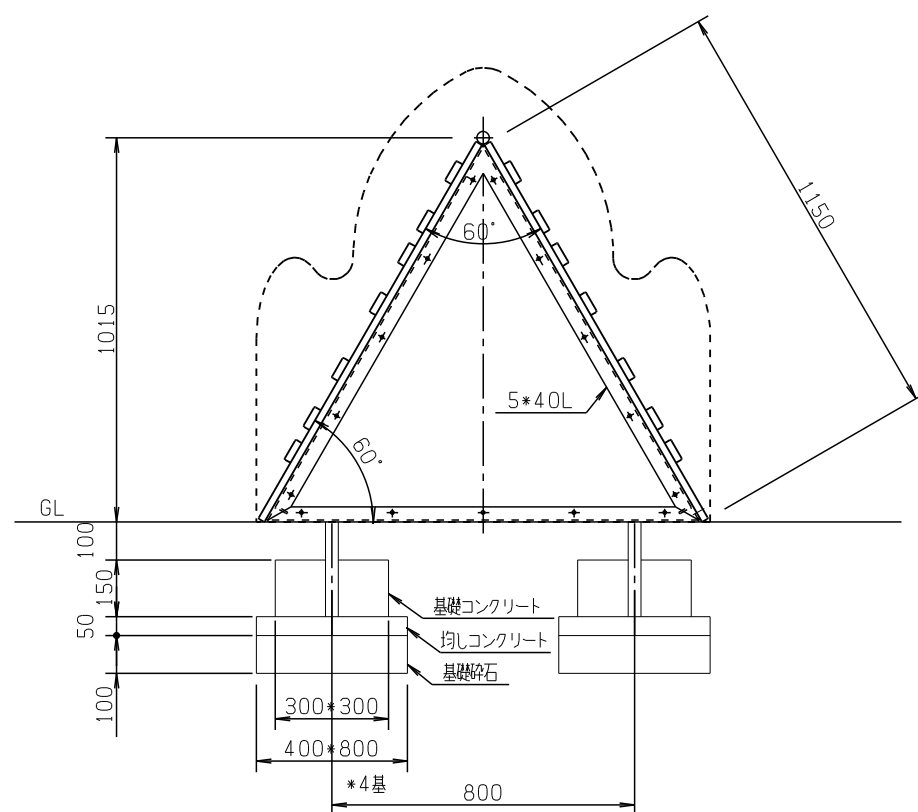


安全領域 平面図 1/100

※遊具の配置計画における安全領域の重複条件については別途御問合せ下さい。
 ※安全領域は、遊具の外形線から外側へあらゆる方向の落下高さに応じた距離を確保したものです。

絵柄 1/20



仕様

1. プラスチック類は、ポリエチレン樹脂成形品とする。
2. 使用パイプ類は、ジंकロメートメッキとする。
3. 下塗りはエポキシ樹脂系プライマーを塗装し、上塗りは合成樹脂系塗料を塗装し焼付塗装とする。
4. 対象年齢は、おおむね3~6才とする。
5. (一社)日本公園施設業協会の生産物賠償責任保険加入製品とする。
6. (一社)日本公園施設業協会の「遊具の安全に関する規準」に対応。
7. (一社)日本公園施設業協会のSP表示認定企業の製品とする。
8. 設置面は衝撃吸収効果を有するものを推奨致します。
9. 本図はGLが水平時のものとし、基礎コンクリート天端までの深さは最小値を示す。

名称	Jスペースユニット ミニロケット	図番	55659D	尺度	1/20
作図	2010.03.23./坂口/企画設計部(本社)	検図	2010.03.23./企画設計部長代理 桑原		



設計・製作 株式会社 サトミ産業